

Deerma  
Mini Juice Blender

Instrukcja obsługi

DEM-NU05

Przed użyciem uważnie przeczytaj instrukcję.

## Środki ostrożności

- Prosimy o uważne przeczytanie instrukcji obsługi i zachowanie jej na przyszłość.
  - Prosimy o ścisłe przestrzeganie poniższej instrukcji. Ignorowanie zaleceń lub niewłaściwa obsługa może spowodować poważne wypadki lub obrażenia ciała. Dlatego postępuj zgodnie z poniższymi wskazówkami.
1. Nie otwieraj pokrywy kubka podczas pracy i nie dotykaj obracających się części w żadnym momencie pracy.
  2. Jeśli jedzenie utknie w czasie blendowania, wyłącz zasilanie, usuń blokujący element i ponownie uruchom urządzenie.
  3. Produkty w kielichu nie powinny przekraczać 1/2 objętości pojemnika. Podczas używania mocno przykryj pokrywkę kielicha.
  4. Produkt nie powinien być używany do mielenia mięsa ani do mielenia orzechów lub fasoli. Bezpośrednie szlifowanie może spowodować awarię i skrócić żywotność.
  5. Sporządzony napój należy wypić możliwie szybko. Zabrania się przechowywania soku w kubku dłużej niż 6 godzin lub przez noc. Jedzenie ulega rozkładowi i powoduje specyficzny zapach w pojemniku.
  6. Przed użyciem przeczytaj uważnie instrukcję.
  7. Nie używaj produktu do innych celów wykraczających poza zakres jego funkcjonalności.

8. Prosimy nie używać produktu, jeśli kabel ładujący USB i wtyczka są uszkodzone lub uległa awarii.
9. Zabrania się dotykania wtyczki mokrymi rękami. Prosimy trzymać wtyczkę i nie ciągnąć za kabel ładujący USB podczas wyciągania wtyczki.
10. Nie używaj goracej wody do czyszczenia.
11. Przed użyciem upewnij się, że przewód jest umieszczony prawidłowo a sam port działa w odpowiedni sposób. Napięcie wyjściowe ładowarki lub power banku powinno wynosić 5V.
12. Dzieci nie mogą używać produktu, należy go trzymać poza zasięgiem dzieci i odpowiednio przechowywać.
13. Kable ładujące USB nie powinny stykać się z ostrymi narożnikami ani powierzchniami o wysokiej temperaturze.
14. Nie zanurzaj produktu w wodzie ani innym płynie.
15. Podstawa produktu nie może być zanurzana w wodzie w czasie czyszczenia. Przed czyszczeniem zakryj silikonową uszczelkę gniazda ładowania USB, aby zapobiec przeciekowi wody. Jeśli silikonowa uszczelka portu ładowania USB jest uszkodzona lub zgubiła się, przerwij proces czyszczenia i skontaktuj się z personelem posprzedażowym w celu naprawy. Kontynuowanie czyszczenia i zalanie portu może skutkować zwarcieniem. Aby zapobiec przypadkowemu zranieniu, podczas czyszczenia nie dotykaj ostrza dłońmi.

16. Składniki nie powinny być zbyt duże. Zalecany rozmiar nie powinien być większy niż 20 mm x 20 mm, aby w pojemniku nie utknęły kostki owoców, których nie można zblendować.

17. Najlepszy efekt zmiksowanego soku można uzyskać, gdy mini juice blender jest w pełni naładowany. Proszę naładować go w czasie, gdy urządzenie sygnalizuje niski poziom napięcia. Nie używaj mini juice blender podczas ładowania.

18. Zabrania się uruchamiania mini blendera do soków w środowisku łatwopalnym i wybuchowym.

19. Zabrania się wkładania jakichkolwiek kończyn do nieodłącznego kielicha w celu zetknięcia się z ostrzem.

20. Do czasu, aż ostrze jest ostre lub jeśli ostrze jest uszkodzone lub jakość wyciśniętego soku nie jest dobra wskutek stępienia ostrza, należy skontaktować się z personelem po sprzedażowym w celu wymiany ostrza. Zabrania się użytkownikowi wymiany ostrza samodzielnie.

21. Produkt posiada zabezpieczenie przed zablokowaniem wirnika. Jeśli zablokowanie wirnika pojawi się kolejno więcej niż 4 razy w ciągu 3 minut lub wywoła obciążenie równe 20A przez 10 sekund, urządzenie zostanie wyłączone na 5 minut, o czym poinformuje czerwona dioda.

## Środki ostrożności wobec baterii

1. Użytkownik nie może zmieniać baterii podczas użytkowania.
2. Metoda leczenia wycieku elektrolitu z baterii: Ponieważ płyn z baterii jest silnie żrący, nie wolno dotykać skóry lub ubrania. Po znalezieniu wytrzyj go suchą szmatką.
3. Przed utylizacją produktu prosimy wyjąć baterie z urządzenia. Akumulator należy wymontować w zgodzie z instrukcją:
  - Odkręć śruby w dolnej części urządzenia i oddziel górną i dolną obudowę produktu.
  - Usuń przewody wewnętrzne, a następnie wyjmij baterię.
4. Podczas wyjmowania baterii produkt musi być wyłączony.
5. Akumulator należy bezpiecznie zutylizować.

## Ostrzeżenia

1. Nie otwieraj pokrywy pojemnika, gdy produkt jest uruchomiony i nie dotykaj obracającej się części w żadnym momencie pracy.
2. Zabrania się wkładania jakiegokolwiek kończyny w nieodłączony kielich, zabrania się dotykania ostrza.
3. Zabrania się przechowywania soku w pojemniku dłużej niż 6 godzin, ponieważ żywność ulega rozkładowi i powoduje specyficzny zapach w pojemniku.
4. Nie używaj wrzącej wody do czyszczenia.

5. Nie zanurzaj urządzenia w wodzie ani innym płynie. Podstawa tego produktu nie może być zanurzana w wodzie. Przed czyszczeniem zakryj silikonową uszczelkę portu ładowania USB, aby zapobiec przeciekaniu wody.

6. Nie dotykaj ostrza bezpośrednio rękami podczas czyszczenia, aby zapobiec przypadkowemu zranieniu.

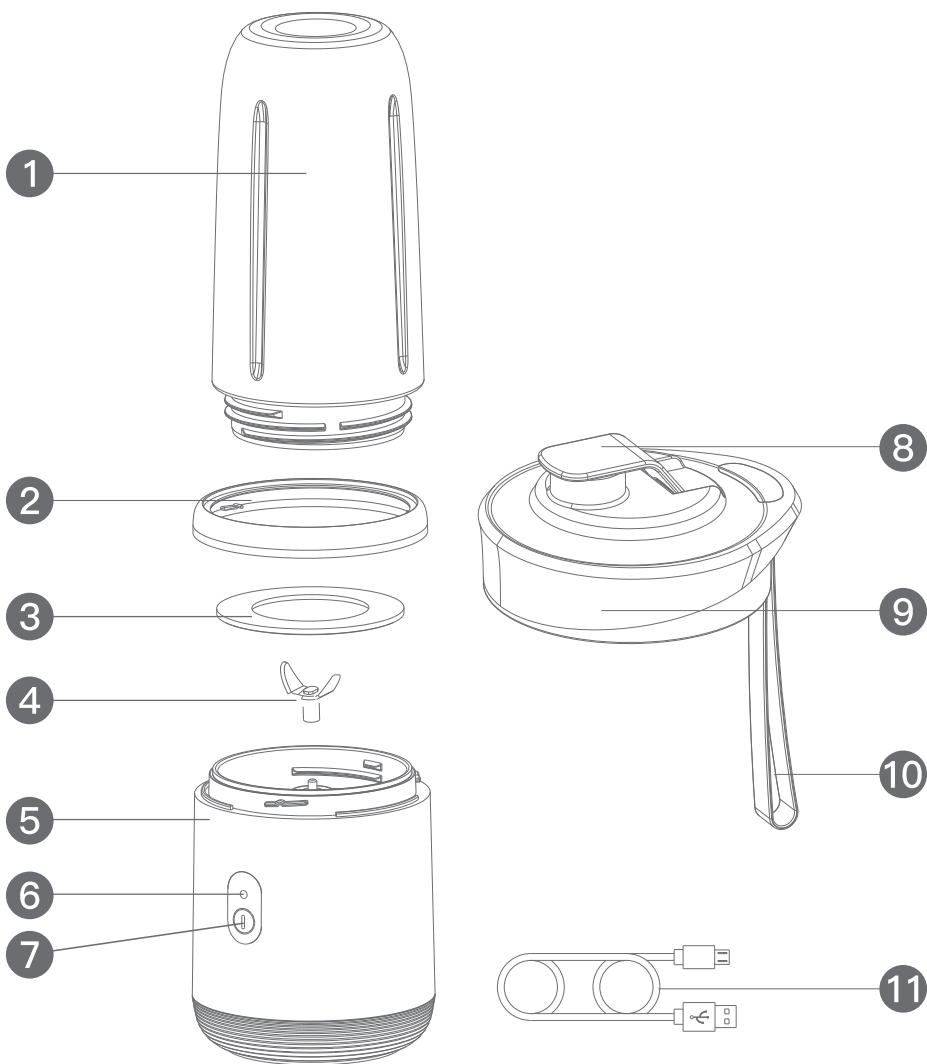
7. Zabrania się uruchamiania mini juice blender w środowisku łatwopalnym i wybuchowym.

8. Do czasu, aż ostrze jest ostre lub jeśli ostrze jest uszkodzone lub jakość wyciśniętego soku nie jest dobra wskutek stępienia ostrza, należy skontaktować się z personelem po sprzedażowym w celu wymiany ostrza. Zabrania się użytkownikowi wymiany ostrza samodzielnie.

9. Wyłącz przełącznik zasilania i odłącz zasilanie przed wymianą akcesoriów lub dotknięciem ruchomych części.

## Schemat budowy produktu

- |   |                          |                            |
|---|--------------------------|----------------------------|
| 1 Transparentny kielich                 | 2 Pierścień mocujący     | 3 Pierścień uszczelniający |
| 5 Korpus                                | 6 Wskaźnik               | 7 Włacznik                 |
| 9 Pokrywka kielicha/<br>pokrywka bidonu | 10 Sznurek               | 11 Przewód USB             |
| 4 Ostrze                                | 8 Zamknięcie wylotu soku |                            |



## Parametry

Nazwa	Model	Napięcie	Moc
Mini Juice Blender	DEM-NU05	5V $\overline{=}$	140W
Napięcie znamionowe	Prąd ładowania	Pojemność	
7.4V $\overline{=}$	1A	400 mL	

## Cechy produktu

1. Kielich jest wykonany z PCTG zdatnej do kontaktu z żywnością.
2. Produkt posiada wbudowanym wyłącznikiem bezpieczeństwa. Po odkręceniu kielicha, silnik wyłącza się. Zapewniając wysoki poziom bezpieczeństwa.
3. Ostrze wykonane jest ze stali nierdzewnej SUS304 aby zapobiec wypadnięciu ostrza zastosowano połączenie śrubowe, dzięki czemu połączenie jest bezpieczne i niezawodne.
4. Zastosowano przełącznik kontaktowy, o małym skoku, dobrym kontakcie i czułym przełączaniu.
5. Przenośny wielofunkcyjny kielich/bidon może być używany do gotowania i podróżowania.
6. Korpus kubka ma konstrukcję z gwintem, która jest wygodna do demontażu i czyszczenia.
7. Urządzenie posiada dwa wbudowane akumulatory o dużej pojemności 1500 mAh i napięciu 3,7 V.

## Metody przygotowania

Przygotowując owoce, przed blendowaniem kostek dodaj wodę. Podczas przygotowywania soku owocowego nie przerywaj mieszania, dopóki kostki owoców nie zostaną rozdrobnione.

### Koktajl z mango

1. Pokroić mango na małe sześciany;
2. Dodać 200 ml mleka;
3. Ustawić pod kątem 60 stopni i mieszać przez około 30 ~ 70 sekund, jednocześnie wstrząsając ręką.



## Puree bananowe

1. Banana pokroić w drobną kostkę;
2. Dodać 200 ml mleka / wody oczyszczonej i 200 ml miodu;
3. Przechylić o 60 stopni i mieszać przez około 30 ~ 70 sekund, potrząsając ręką.

## Jogurt jabłkowy

1. Dodać jabłko i 200 ml jogurtu;
2. Przechylić o 60 stopni i mieszać przez około 30 ~ 70 sekund, jednocześnie wstrząsając ręką.

## Sok z kiwi z miodem

1. Dodać kiwi i 15 ml miodu;
2. Dodać 10 ml soku z cytryny, 200 ml zimnej przegotowanej wody;
3. Przechylić w dół o 60 stopni i mieszać przez około 30 ~ 70 sekund, potrząsając ręką.

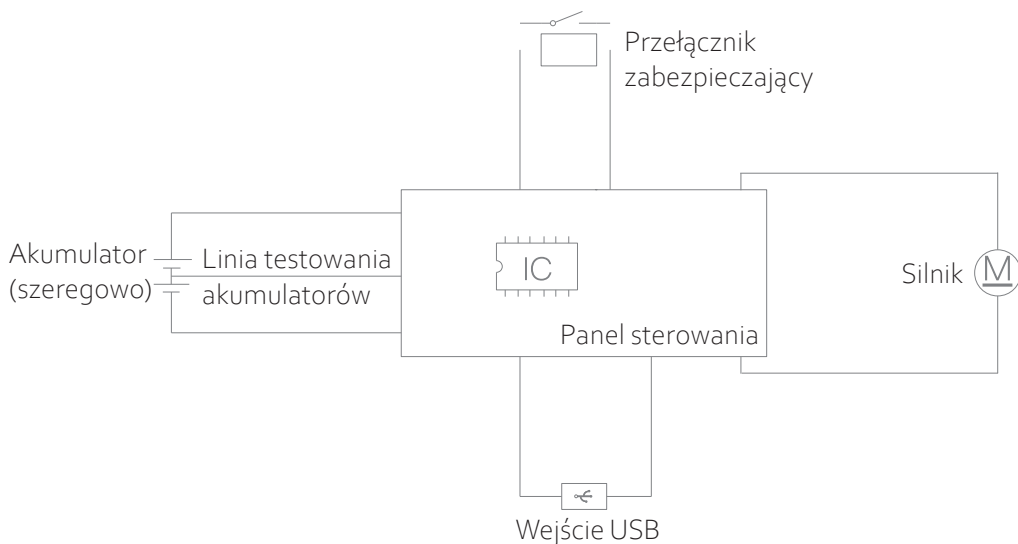
## Sok z marchewką i pomarańczą

1. Dodać marchewkę i pomarańczę;
2. Dodać 10 ml soku z cytryny, 200 ml zimnej przegotowanej wody i 15 ml miodu;
3. Przechylić w dół o 60 stopni i mieszać przez około 30 ~ 70 sekund, potrząsając ręką.

Uwaga: jeśli urządzenie przestanie działać po uruchomieniu, można go uruchomić ponownie.

## Schemat obwodu

Tylko do celów informacyjnych. Podlega aktualizacjom bez wcześniejszego powiadomienia. Pierwszeństwo mają towary rzeczowe i zastrzegamy sobie prawo do ostatecznej interpretacji.



## Zawartość zestawu

Nazwa	Ilość
Korpus	1
Pokrywka	1
Instrukcja obsługi	1
Przewód USB	1

# Instrukcja obsługi

1. Dodaj owoce i napoje.

Pokrój owoce na małe kostki wielkości kciuka (miękkie owoce można pokroić w duże kostki) i włóż pokrojone w kostki owoce do kielicha, zwykle nie więcej niż połowę pojemności kielicha. Dodaj do pojemnika oczyszczoną wodę lub zimną przegotowaną wodę, aż kostki owoców zostaną zanurzone.

2. Odwróć korpus główny i przykręć go do kielicha.

Kiedy przezroczysty kielich jest dociśnięty do głównego korpusu, naciśnij kielich, aby przytrzymać wyłącznik bezpieczeństwa. Po włączeniu niebieska dioda zaświeci dwukrotnie oraz pojawi się sygnał przez 1s.

3. Kliknij dwukrotnie przycisk przełącznika.

Kliknij przełącznik dwa razy w sposób ciągły (z 1-sekundową przerwą między kliknięciami), aby rozpocząć. Jeśli silnik zatrzyma się wskutek blokady, usuń zablokowany kawałek, obróć kubek do góry nogami, a następnie kliknij dwukrotnie przełącznik i uruchom go ponownie. Podczas pracy niebieska dioda zaświeci się, sygnał zadzwoni 2 razy.

4. Wstrząśnij blenderem.

Po uruchomieniu silnika potrząśnij kielichem poziomo, aby ostrze miało krótkotrwały kontakt z kostkami owoców i zblenduj je.

5. Dokończ miksowanie soków owocowych.

Ze względu na różną konsystencję owoców podczas pracy należy obserwować stopień zmieszania kostek owocowych i w razie potrzeby nacisnąć przycisk, aby zatrzymać.

Naciśnij i zatrzymaj ręcznie, a dioda zgaśnie i sygnał zabrzmie 3 razy. Naciśnij lekko przełącznik - niebieska dioda mignie dwukrotnie, a lampka wskaźnika będzie migać przez 10 sekund, wskazując niewystarczającą moc. Sygnał dźwiękowy powtórzy się 5 razy.

6. Po przygotowaniu soku odwróć produkt i wyjmij główną część do picia.

Gdy kielich jest odłączony od głównego korpusu, wyłącz wyłącznik bezpieczeństwa, aby przejść do stanu wyłączenia. Czerwona dioda zaświeci przez 10 sekund, a sygnał powtórzy się 3 razy. Przy wyłączonym zasilaniu czerwona dioda miga przez 10s, a sygnał dzwoni 5 razy. Po użyciu należy go wyczyścić na czas i wysterylizować lekką solanką, aby uniknąć rozwoju bakterii. Przed czyszczeniem zakryj silikonową uszczelkę portu ładowania USB, aby zapobiec przedostawaniu się wody.

7. Ładowanie. Bateria jest przeznaczona do wielokrotnego ładowania.

Włóż ładowarkę telefonu komórkowego do portu ładowania USB. Niebieska, środkowa dioda wskazuje, że bateria jest podłączona. Gdy bateria jest w pełni naładowana, dioda świeci światłem ciągłym. Jeśli program wykryje jakiegokolwiek uszkodzenie baterii, czerwona dioda zacznie migać. Uwaga: produkt nie działa podczas ładowania. Możliwe jest ładowanie prądem 1A lub wyższym.

Wszelkie prawa zastrzeżone.

Niniejsza instrukcja jest własnością firmy INNPRO.

Kopiowanie i dystrybucja w celach komercyjnych, całości lub części instrukcji bez zezwolenia zabronione.